



AZORTTI

Instrukcja obsługi

Zestaw prysznicowy

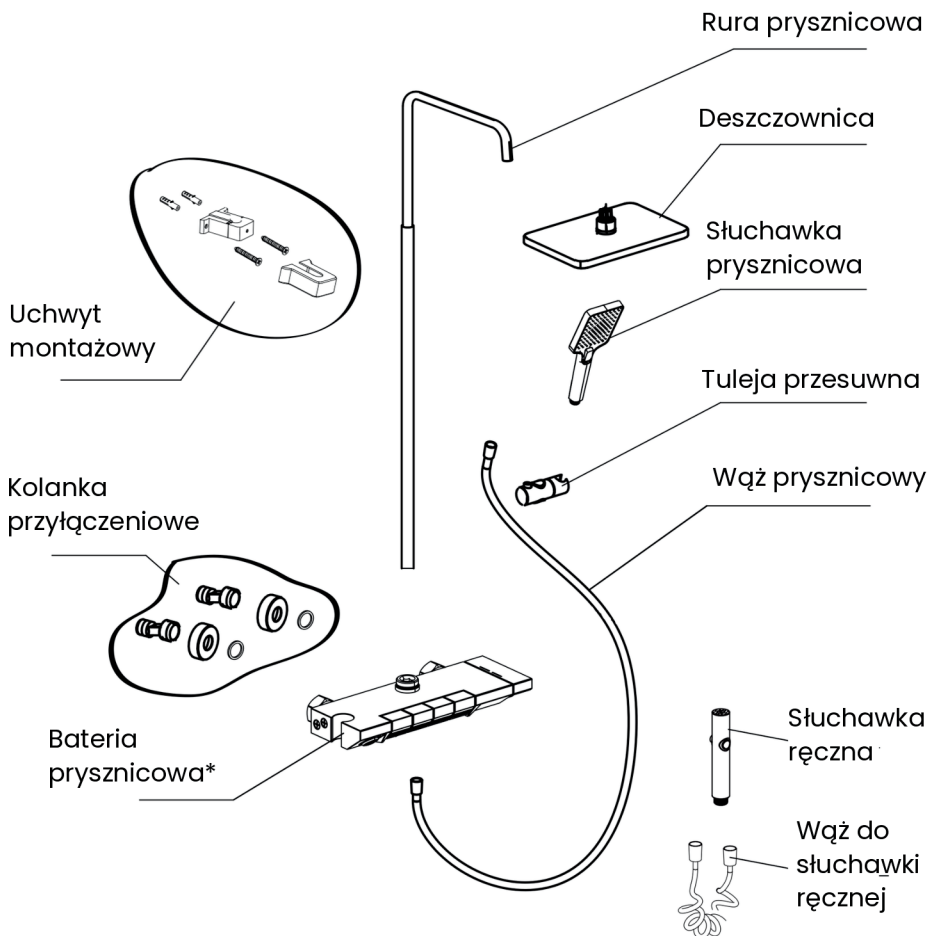
Model: AZT501, AZT552, AZT553, AZT541,
AZT581, AZT606

Instrukcja oryginalna Wersja 3/2026 (wydanie z dnia 09.03.2026 r.)
Zweryfikuj aktualność instrukcji na stronie **www.azortti.com**

Prosimy o dokładne zapoznanie się z instrukcją przed
montażem oraz jej zachowanie!

Instrukcja obsługi jest również dostępna na naszej stronie
internetowej **www.azortti.com**

Elementy zestawu

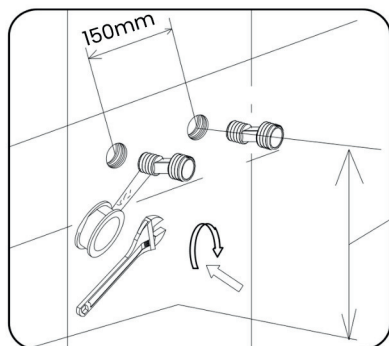


* Na załączonej ilustracji przedstawiono poglądowy zestaw prysznicowy model AZT581. Wygląd baterii prysznicowej może się różnić w zależności od wybranego wariantu/modelu.

Możesz potrzebować:



Krok 1



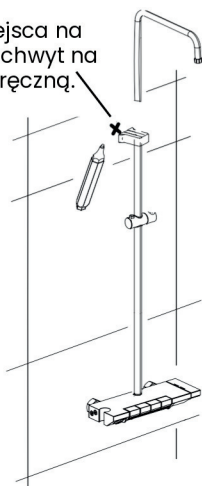
- Na gwinty mimośrodków nałóż uszczelniacz do gwintów.
- Zamontuj mimośrodę w ścianie tak, aby rozstaw pomiędzy przyłączami wody wynosił 150 mm.

1100–1200 mm – zalecana wysokość montażu

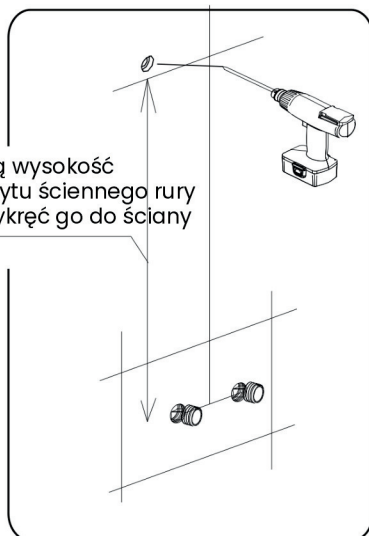
Krok 2

Zamontuj cały zestaw zgodnie z **rysunkiem montażowym**, upewniając się, że wszystkie elementy są szczelnie i stabilnie połączone.

Zaznacz miejsca na ścianie pod uchwyt na słuchawkę ręczną.

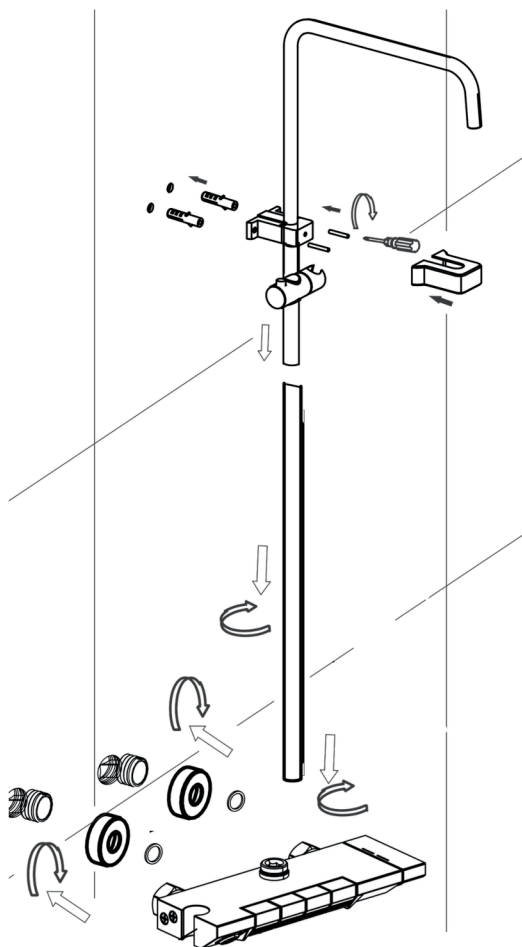


Ustal odpowiednią wysokość mocowania uchwyty ściennego rury prysznicowej i przykręć go do ściany



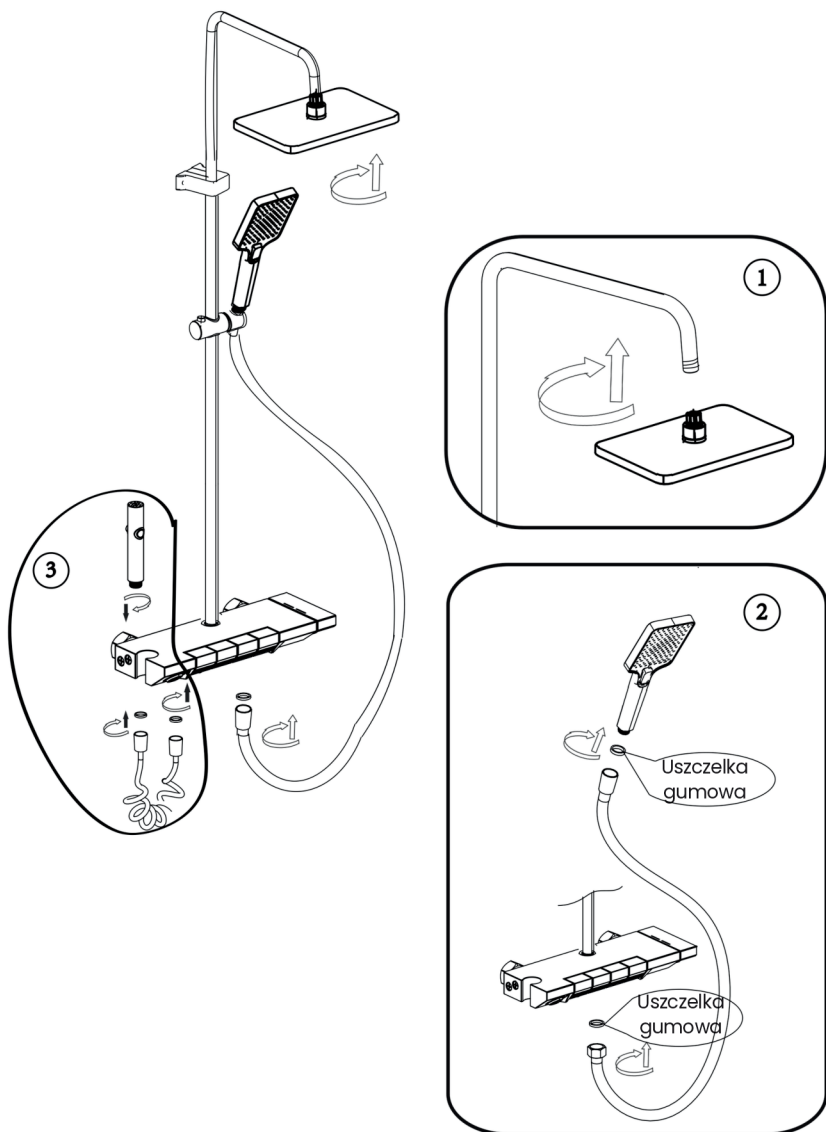
Krok 3

- Zmontuj część zaworu kranowego.
- Zamontuj mimośrodowe przyłącza z dekoracyjnymi osłonami
- wstaw uszczelkę i nakrętkę
- następnie dokręć na mimośrodowych przyłączach za pomocą klucza



Krok 4

Podłącz górną słuchawkę prysznicową do rury prysznicowej, następnie podłącz wąż prysznicowy do korpusu zaworu i ręcznej słuchawki.



OSTRZEŻENIE:

Zawsze zakręcaj wodę przed demontażem zaworu. Otwórz uchwyt zaworu, aby zmniejszyć ciśnienie wody i upewnić się, że woda jest całkowicie zakręcona.

Aby zachować czystą i błyszczącą powierzchnię należy regularnie czyścić armaturę zgodnie z poniższymi procedurami:

1. Używając wody i miękkiej ściereczki, dokładnie wyczyść powierzchnię z zabrudzeń i osadów.

2. Usuń pozostałości tylko następującymi środkami czyszczącymi:

- Płynny środek czyszczący o łagodnym działaniu.
- Bezbarwny środek do czyszczenia szkła lub całkowicie rozpuszczalny proszek czyszczący bez właściwości ściernych (stosuj według instrukcji).

Nie używaj środków ściernych, wosków, preparatów gumujących, ściereczek z włókna szklanego ani środków zawierających substancje ścierne, amoniak, wybielacz, kwasy, woski, alkohol, rozpuszczalniki lub inne produkty niezalecane do chromu.

3. Po czyszczeniu dokładnie spłucz cały środek czyszczący wodą i osusz miękką bawełnianą ściereczką.

4. Regularnie ostrożnie demontuj aerator i płucz pod bieżącą wodą, aż usuniesz wszelkie zanieczyszczenia.

KARTA GWARANCYJNA

Zestaw prysznicowy AZORTTI

Gwarantem jest Yell sp. z o.o. z siedzibą przy ul. Śląska 67A, 41-100 Siemianowice Śląskie wpisana do rejestru przedsiębiorców prowadzonego przez Sąd Rejonowy w Katowicach, Wydział Gospodarczy Krajowego Rejestru Sądowego, pod numerem KRS 0000805170

Model urządzenia: AZT 501/552/553/541/581/606 (niepotrzebne skreślić)*

Numer seryjny*.....

Data sprzedaży**.....

Numer dokumentu sprzedaży**.....

Dane kupującego:

Imię i Nazwisko / Nazwa.....

.....

Adres.....

.....

Tel. kontaktowy.....

*Model urządzenia oraz numer seryjny znajdują się na opakowaniu urządzenia. Zaleca się ich ręczne wpisanie do karty gwarancyjnej przez użytkownika. Podanie tych danych jest niezbędne do prawidłowego rozpatrzenia zgłoszenia reklamacyjnego oraz przyspiesza proces serwisowy w przypadku naprawy gwarancyjnej.

**Przez datę zakupu producent rozumie datę nabycia urządzenia przez klienta końcowego od dowolnego podmiotu prowadzącego jego sprzedaż. Za dokument potwierdzający zakup uznaje się fakturę, paragon lub inny wiarygodny dowód zakupu wystawiony klientowi końcowemu przez sprzedawcę. Dokument lub jego kopię należy załączyć do karty gwarancyjnej.

Szanowni Państwo, urządzenie należy dostarczyć na własny koszt pod adres: 41-100, Siemianowice Śląskie, ul.Śląska 67a

LP	Data wykonania	Uwagi serwisu	Pieczętka i podpis serwisu
1			
2			
3			



Drodzy Klienci,
serdecznie dziękujemy za zaufanie oraz wybór
naszego produktu.

Mamy nadzieję, że spełni on Państwa
oczekiwania i przyniesie pełną satysfakcję
z użytkowania.

Państwa opinia jest dla nas niezwykle istotna,
dlatego zachęcamy do wystawienia oceny
dotyczącej dokonanej transakcji.


Z pozdrowieniami,
Zespół Azortti



Jeśli mają Państwo jakiegokolwiek pytania, prosimy o kontakt:

If you have any questions, please feel free to contact us:

 biuro@azortti.com

 +48 733 407 022

 www.azortti.com

AZORTTI jest częścią YELGROUP/AZORTTI is part of YELGROUP.