

Drodzy Klienci, dziękujemy za zaufanie  
i wybór naszego produktu.

Mamy nadzieję, że przyniesie on Państwu  
pełną satysfakcję z użytkowania.



Jeśli mają Państwo jakiegokolwiek pytania, prosimy o kontakt:

@ e-mail: [biuro@yell.com.pl](mailto:biuro@yell.com.pl)

☎ telefon: +48 733 407 022

🌐 strona internetowa: [azortti.com](http://azortti.com)

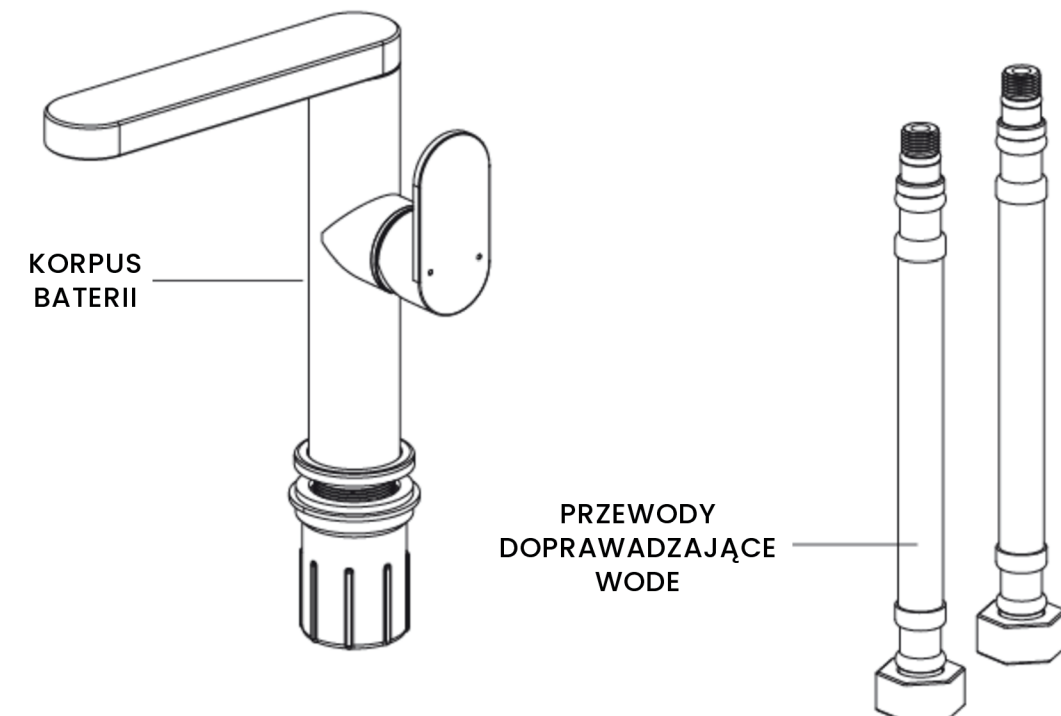
Szanowni Państwo, AZORTTI jest częścią YELLGROUP.



## Instrukcja obsługi

Kran umywalkowy model: AZT201

Instrukcja oryginalna Wersja 1/2025 (wydanie z dnia 25.06.2025 r.)  
Zweryfikuj aktualność instrukcji na stronie [azortti.com](http://azortti.com)



Zastrzegamy sobie prawo do wprowadzania zmian, które nie wpływają na funkcjonalność produktu. Instrukcja obsługi jest również dostępna na naszej stronie internetowej [azortti.com](http://azortti.com)

## INFORMACJE DOTYCZĄCE BEZPIECZEŃSTWA

Przed przystąpieniem do montażu, użytkowania lub instalacji produktu zapoznaj się dokładnie z całą instrukcją.

### OSTRZEŻENIE

Podczas cięcia lub lutowania rur wodociągowych chronić oczy okularami ochronnymi.

### Jeśli podczas instalacji lutujesz połączenia:

Wymontuj wcześniej:

- Uszczelki (podkładki)
- Wkłady ceramiczne (kartridże)
- Gniazda zaworów
- Dopiero potem użyj palnika.

Zaniedbanie tego spowoduje utratę gwarancji na te części!



## PRZYGOTOWANIE DO MONTAŻU

### 1. Sprawdź kompletność elementów

Porównaj wszystkie części z załączoną listą komponentów. Jeśli jakichkolwiek elementów brakuje lub są uszkodzone, nie przystępuj do montażu.

Skontaktuj się z działem obsługi klienta w celu uzyskania brakujących części.

### Wymagane narzędzia (nie są częścią zestawu):

- Klucz nastawczy
- Taśma uszczelniająca do gwintów
- Silikon

### Ważne informacje

Sposób instalacji może się różnić w zależności od poprzednio zamontowanej baterii. Nie wszystkie niezbędne akcesoria są zawarte w zestawie – dostępne są w sklepach z artykułami hydraulicznymi.

### 2. Przed rozpoczęciem instalacji:

- Zakręć zawory wody ciepłej i zimnej.
- Odkręć starą baterię, aby uwolnić ciśnienie w instalacji.
- Podczas montażu nowej baterii dokręcaj nakrętki połączeniowe ręcznie – **NIE DOKRĘCAJ ZBYT MOCNO**. Nadmierne dokręcenie może osłabić szczelność połączeń.

Szanowni Państwo, urządzenie należy dostarczyć na własny koszt pod adres: 41-100, Siemianowice Śląskie, ul. Śląska 67a

LP	Data wykonania	Uwagi serwisu	Pieczątka i podpis serwisu
1			
2			
3			

# KARTA GWARANCYJNA

## Kran Umywalkowy AZORTTI

Gwarantem jest Yell sp. z o.o. z siedzibą przy ul. Śląska 67A, wpisana do rejestru przedsiębiorców prowadzonego przez Sąd Rejonowy w Katowicach, Wydział Gospodarczy Krajowego Rejestru Sadowego, pod numerem KRS 0000805170

**Model urządzenia:** AZT 201/241 (niepotrzebne skreślić)\*

Numer seryjny\*.....

Data sprzedaży\*\*.....

Numer dokumentu sprzedaży\*\*.....

### Dane kupującego:

Imię i Nazwisko / Nazwa.....

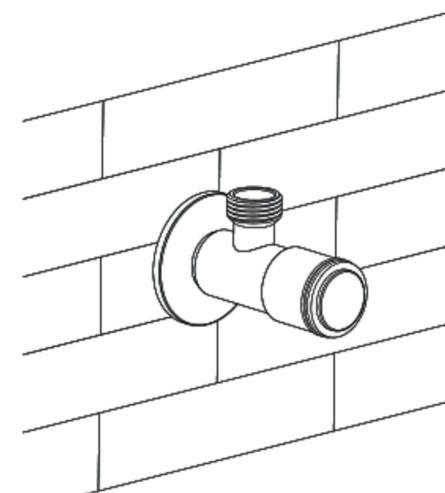
Adres.....

Tel. kontaktowy.....

\*Model urządzenia oraz numer seryjny znajdują się na opakowaniu urządzenia. Zaleca się ich ręczne wpisanie do karty gwarancyjnej przez użytkownika. Podanie tych danych jest niezbędne do prawidłowego rozpatrzenia zgłoszenia reklamacyjnego oraz przyspiesza proces serwisowy w przypadku naprawy gwarancyjnej.

\*\*Przez datę zakupu producent rozumie datę nabycia urządzenia przez klienta końcowego od dowolnego podmiotu prowadzącego jego sprzedaż. Za dokument potwierdzający zakup uznaje się fakturę, paragon lub inny wiarygodny dowód zakupu wystawiony klientowi końcowemu przez sprzedawcę. Dokument lub jego kopię należy załączyć do karty gwarancyjnej.

## INSTRUKCJA MONTAŻU



### Przygotowanie instalacji:

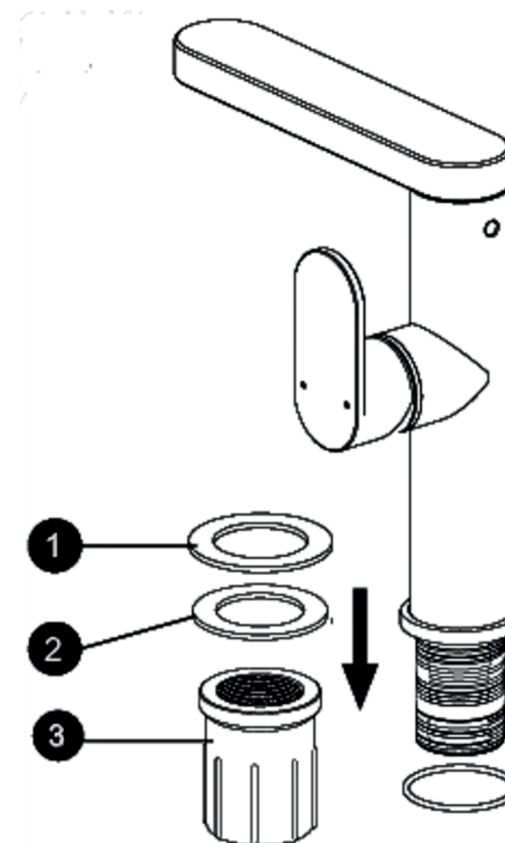
Najpierw zakręć wodę na zaworze pod zlewem lub na głównym zaworze wodociągowym, aby zapewnić bezpieczeństwo pracy. Następnie odłącz przewody zasilające i zdemontuj starą baterię.

### Przygotowanie powierzchni:

Dokładnie oczyść i osusz miejsce, w którym ma zostać zamontowana nowa bateria, aby zapewnić jej prawidłowe funkcjonowanie.

### Uwagi:

Przed przystąpieniem do pracy upewnij się, że woda jest całkowicie zakręcona, sprawdzając, czy nie występują żadne wycieki. Sucha i czysta powierzchnia zapewnia lepszą przyczepność uszczelek, co jest kluczowe dla trwałości instalacji.



### DEMONTAŻ ELEMENTÓW INSTALACYJNYCH

Zdejmij kolejno:

1. Podkładkę montażową
2. Podkładkę rozciągową (znaną jako SUS)
3. Nakrętkę montażową

**Wskazówka:** Przechowuj zdemontowane elementy w bezpiecznym miejscu – mogą być potrzebne przy ponownym montażu.

### Uwaga:

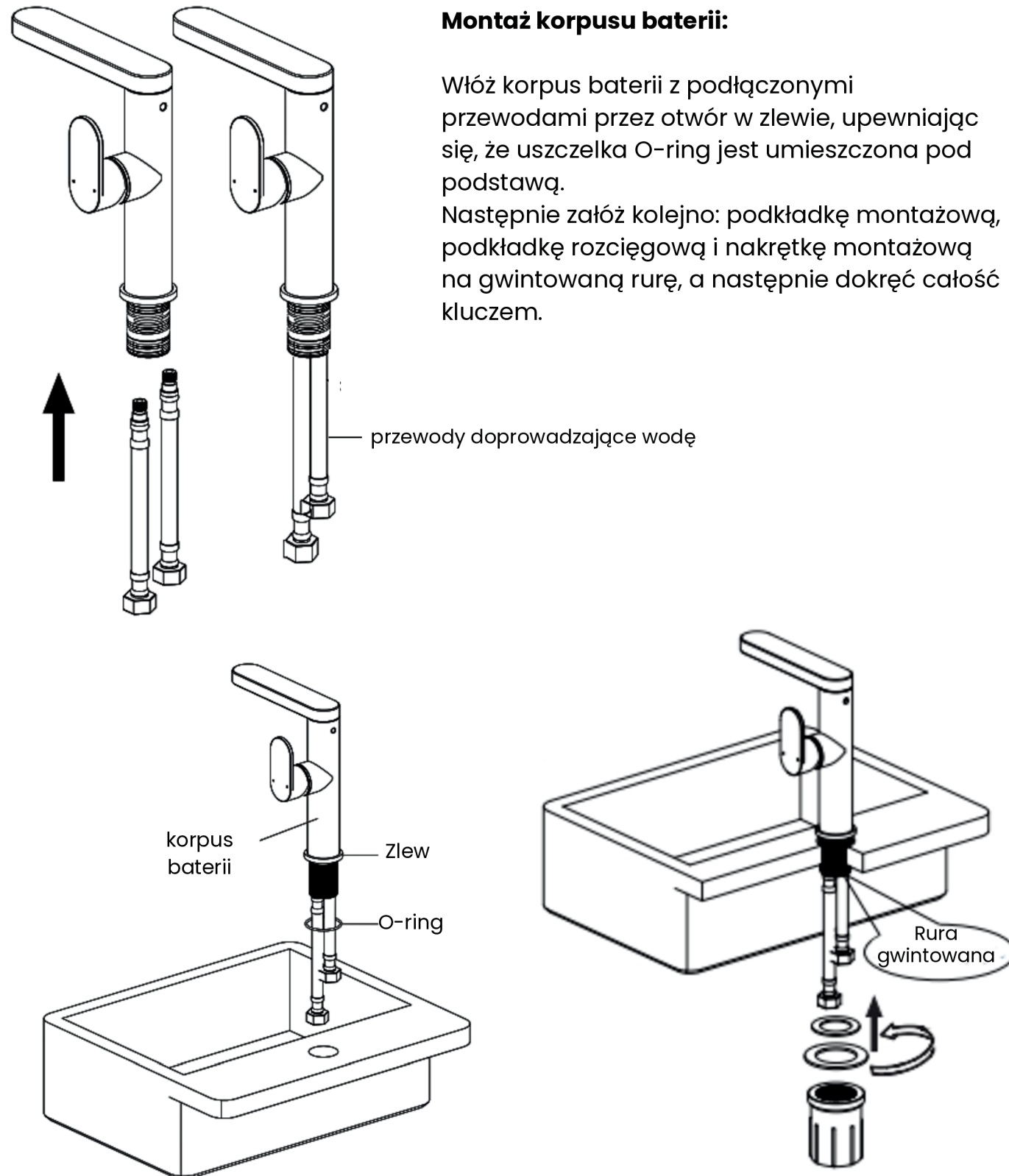
Zachowaj tę instrukcję przez cały okres użytkowania produktu. W przypadku pytań skontaktuj się producentem.

## INSTRUKCJA MONTAŻU

**Podłącz** przewody doprowadzające wodę

### Montaż korpusu baterii:

Włóż korpus baterii z podłączonymi przewodami przez otwór w zlewie, upewniając się, że uszczelka O-ring jest umieszczona pod podstawą. Następnie załóż kolejno: podkładkę montażową, podkładkę rozciągową i nakrętkę montażową na gwintowaną rurę, a następnie dokręć całość kluczem.



## INSTRUKCJA MONTAŻU

**1.** Podłącz węże do zaworów kątowych, upewniając się, że ciepła i zimna woda są podłączone prawidłowo.

**2.** Włącz baterię, aby sprawdzić płynność obrotu wylewki oraz poprawność oznaczeń ciepłej i zimnej wody.

